



**СМАРТСТОП**

# **СИСТЕМА КОНТРОЛЯ ПРОТЕЧКИ ВОДЫ**



**ПАСПОРТ-ИНСТРУКЦИЯ  
ПО МОНТАЖУ И ЭКСПЛУАТАЦИИ**

## Назначение

Блок управления СМАРТСТОП (далее по тексту – блок управления) предназначен для обработки сигналов от датчиков контроля протечки воды и выдачи управляющего сигнала на исполнительное устройство (кран шаровой с электроприводом), а также обеспечения светового и звукового оповещения аварии.



Блок управления индицирует на дисплей все состояния системы:

- состояние кранов, открыт/закрыт;
- наличие протечки по четырем зонам;
- режим "мойка пола";
- состояние входных линий;
- состояние перекидного реле.

Блок управления имеет следующие функции:

- автоматический проворот подключенных шаровых кранов с электроприводом 2 раза в месяц, что исключает закисание кранов.
- автоматическое отключение питания с шаровых кранов с электроприводом через 120 сек после срабатывания – напряжение на краны подается только во время перекрытия кранов.
- возможность удаленного управления (выносная кнопка).

### **Комплект поставки**

Блок управления – 1 шт.

Паспорт-инструкция – 1 шт.

Упаковка – 1 шт

### **Монтаж и установка**

#### **ВНИМАНИЕ!**

**Не допускается установка Блока управления СМАРТСТОП в местах с повышенной влажностью.**

Обесточьте проводку перед подключением блока управления или его отключением для проверки или замены.

Электрические соединения и подключение блока управления к сети должен выполнять квалифицированный электрик.

На неисправности блока управления, возникшие вследствие его неправильного подключения, гарантия производителя не распространяется.

Блок управления рекомендуется устанавливать в месте, удобном для обслуживания и оповещения хозяев в случае протечки воды.

Напряжение питания блока управления осуществляется внешним блоком питания 12 В с выходной мощностью не менее 2 А. (входит в состав системы)

Для подключения пяти и более датчиков контроля протечки воды и трех и более кранов шаровых с электроприводом применять параллельную схему включения, используя внешние соединители.

# Установка

1. Снимите крышку прибора, нажав в середину нижней части.
2. Выполните соединение проводов в соответствии со схемой подключения (рис.1), в зависимости от того, сколько кранов и проводных датчиков используется в системе.
3. Закрепите заднюю стенку прибора на ровной поверхности, например на стене, при помощи двух саморезов 3 x 0.25 мм.
4. Установите лицевую крышку. Провода датчиков и кранов можно завести в корпус через специальные технологические отверстия.
5. Проведите требуемые настройки блока управления.

# СХЕМА ПОДКЛЮЧЕНИЯ

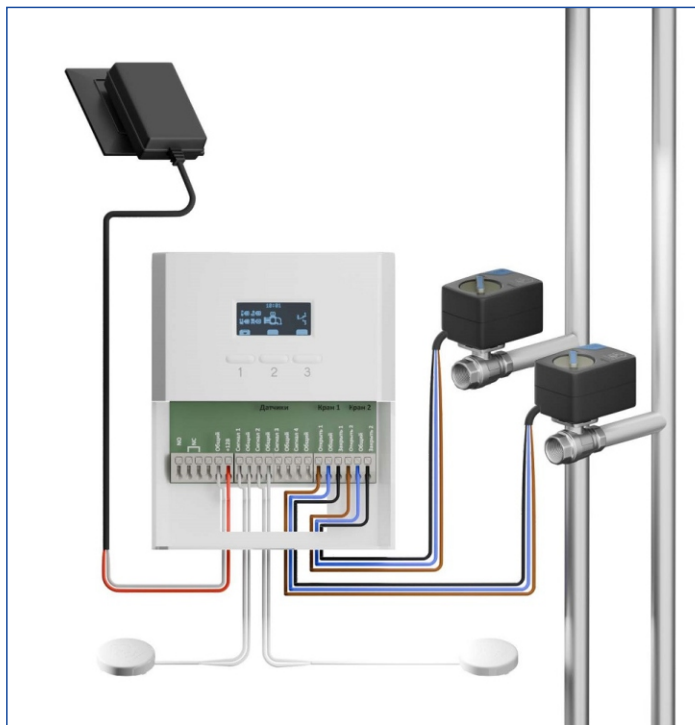


Рис. 1

# Эксплуатация

## Включение системы

Включение блока управления осуществляется подачей на блок питания 230V от сети переменного тока (блок питания необходимо включить в розетку). Изображение рабочего состояния на дисплее (рис 2).

Если произошла протечка воды и сработал хотя бы один из датчиков, то:

- блок управления выдаст индикацию аварии на соответствующей линии проводного датчика;
- раздастся сигнал зуммера;
- кран шаровой с электроприводом заблокирует подачу воды, (рис.3).



Рис.2



Рис.3

## Устранение аварийной ситуации

Для устранения аварийной ситуации и приведения блока управления в рабочее состояние необходимо:

- перекрыть подачу воды ручными запорными устройствами (например, вводным шаровым краном);
  - отключить питание модуля;
  - выяснить причину возникновения аварии; устранить ее;
- вытереть насухо датчики протечки; включить питание модуля;
- открыть подачу воды ручными запорными устройствами.

# Проверка работоспособности блока управления

(рекомендуется проводить не реже одного раза в месяц).

Для этого необходимо:

- убедитесь в том, что модуль включен, электропривод в положении «открыто»
  - откройте кран смесителя, желательно и холодную, и горячую воду, чтобы наблюдать перекрытие воды кранами шаровыми с электроприводом при срабатывании модуля;
- влажным предметом (губкой или куском ткани) замкните контактные пластины любого датчика;
- убедитесь в правильности работы системы — сработает звуковая и световая индикация на модуле управления (замкнутая линия датчика и зуммер) и подача воды прекратится;
- отключите питание блока управления вытащив блок питания из розетки, вытрите контактные пластины датчика насухо, вновь включите питание — подача воды возобновится;
- повторите проверку для всех остальных датчиков аналогично.

## **Технические характеристики**

Напряжение питания 12 В пост.тока

Максимальный ток нагрузки 5 А

Потребляемая мощность не более 2 Вт

Время срабатывания не более 2 с

Время непрерывной работы не ограничено

Степень защиты IP44

Габариты (ДхШхВ) 150 x 110 x 35 мм

Масса (не более) 230 г

Максимальное количество подключаемых датчиков контроля протечек воды — 80 шт.

Максимальное количество подключаемых кранов шаровых с электроприводом — 8 шт.

Срок службы не менее 10 лет

## **Транспортирование и хранение**

Блок управления допускается

транспортировать всеми видами транспорта в соответствии с правилами, действующими на конкретном виде транспорта, с соблюдением условий транспортирования группы С по ГОСТ 23216 78.

Блоки управления должны храниться с соблюдением условий хранения 2 (С) по ГОСТ 15150-69.

## **Меры безопасности**

Блок управления соответствует техническому регламенту таможенного союза ТР ТС 004/2011 «О безопасности низковольтного оборудования», ТР ТС 020/2011 «Электромагнитная совместимость технических средств».

Подключение должно производиться квалифицированным электриком.

Все работы по монтажу и подключению следует проводить при отключенном напряжении питания.

## **Гарантийные обязательства**

Изготовитель гарантирует соответствие качества Блока управления СМАРТСТОП требованиям технических условий ТУ при условии соблюдения правил транспортирования и указаний по установке и эксплуатации.

Гарантийный срок – 8 лет с даты продажи.

В течение гарантийного срока покупатель имеет право на ремонт или замену изделия при обнаружении неисправностей, произошедших по вине изготовителя и при условии выполнения указаний по установке и эксплуатации.

Г а р а н т и й н ы е о б я з а т е л ь с т в а н е распространяются на блоки управления, имеющие механические повреждения, а также если дефект возник в результате неправильного монтажа, подключения и эксплуатации данного прибора.

Вопросы, связанные с установкой и работой приборов можно задать консультанту по телефону:

+7 (495) 232-60-65 +7 (495) 232-60-62

Или на сайте [смартстоп.рф](http://смартстоп.рф)

---



## **ВНИМАНИЕ!**

**Производитель оставляет за собой право на изменение конструкции изделия без предварительного уведомления, если это не ухудшает потребительские свойства продукта.**

## **Сведения о рекламации**

При возникновении неисправностей в течение гарантийного срока эксплуатации прибора покупателю необходимо обратиться в гарантийные службы, расположенную по адресу:

141006, Московская область, г. Мытищи М.О.,  
г. Мытищи, Волковское ш., стр. 15Г/1

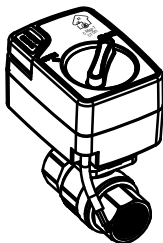
## **Сведения о сертификации**

**Сертификат соответствия ЕАЭС**  
**KG417/026.CN.02.15193**



## Кран с электроприводом SMARTСТОП **BVS**

### ПАСПОРТ ИНСТРУКЦИЯ



Декларация о соответствии  
№ RU Д-СН.РА.03.В.53995/22



## Кран с электроприводом SMARTСТОП **BVS**

предназначен для перекрытия водоснабжения или отопления в случае возникновения протечки воды. Шаровой электропривод состоит из шарового крана и электропривода для управления шаровым краном.

### Технические характеристики Электропривод

Напряжение питания:	12 В пост. тока
Потребляемая мощность:	1,4 Вт
Время срабатывания	17±2 сэк
Степень защиты	IP 64
Окружающая температура воздуха при эксплуатации	-10 °С ... + 70 °С
Допустимая влажность окружающей среды	не более 95 % (без конденсации)
Крутящий момент:	8 Н•м
Материал шестеренок электропривода	сталь
Индикатор положения	есть

### Гарантийный талон

Кран с электроприводом SMARTСТОП BVS прослужит вам долгую службу и защитит дом при авариях в системах водоснабжения и отопления.

Гарантийный срок на SMARTСТОП BVS 8 лет со дня продажи.

Условиями выполнения гарантийных обязательств являются:

1. наличие заполненного гарантийного сертификата на шаровой электропривод SMARTСТОП.
2. правильное выполнение всех условий по монтажу и эксплуатации крана с электроприводом SMARTСТОП.

Дата продажи: \_\_\_\_\_ 20\_\_ г.

Подпись продавца: \_\_\_\_\_

Подпись покупателя: \_\_\_\_\_

Наименование торгового предприятия:  
\_\_\_\_\_

### Технические характеристики Шаровой кран

Диаметр условного прохода, DN	1/2", 3/4", 1", 1 1/4"
Условное нормативное давление, PN	40 бар
Рабочие жидкости	вода или любая жидкость, совместимая с P.T.F.E и E.P.D.M.
Максимальная температура рабочей среды	до 120 °С
Класс по типу проточной части затворного органа	полнопроходный
Тип концевой резьбы	трубная G1/2" ~G1 1/4"
Материал корпуса	латунь CW617N
Материал шара	латунь CW617N
Материал штока	латунь CW617N

## Схемы подключения

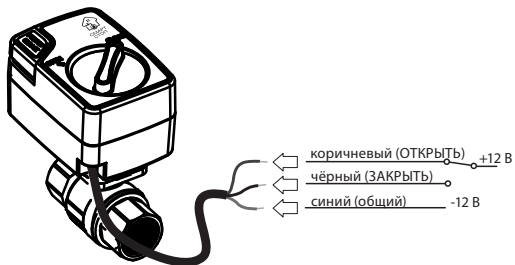
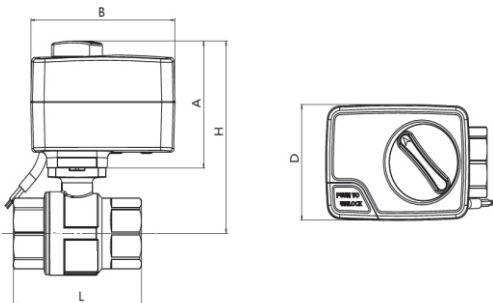


Рис. 1. Электрическая схема подключения крана с электроприводом серии СМАРТСТОП BVS 12B

## Установочные размеры (мм):



Модель	L	D	A	H	B
BVC 12B 1/2"	70.5	68	74.5	106	95
BVC 12B 3/4"	77.5	68	74.5	108.5	95
BVC 12B 1"	84.5	68	74.5	113	95
BVC 12B 1 1/4"	100	68	74.5	118.5	95

## Транспортировка и хранение

Кран шаровой с электроприводом допускается транспортировать всеми видами транспорта в соответствии с правилами, действующими на конкретном виде транспорта, с соблюдением условий транспортирования группы С по ГОСТ 23216 78.

Краны шаровые с электроприводом должны храниться с соблюдением условий хранения 2 (С) по ГОСТ 15150-69.

## Меры безопасности

Кран шаровой с электроприводом соответствует техническим регламентам таможенного союза:

ТР ТС 020/2011 «Электромагнитная совместимость технических средств»;

ТР ТС 010/201 «О безопасности машин и оборудования».

Подключение крана шарового с электроприводом должно производиться квалифицированным электриком.

Все работы по монтажу и подключению крана шарового с электроприводом следует проводить при отключенном напряжении питания.

## Гарантийные обязательства

Гарантийный срок: 8 лет со дня продажи.

Гарантийные обязательства не распространяются на краны с электроприводом СМАРТСТОП BVS, имеющие механические повреждения, а также если дефект возник в результате неправильного монтажа, подключения и эксплуатации данных приборов.

Обязательным для выполнения гарантийных обязательств является наличие заполненного гарантийного талона с указанием наименования изделия, названия магазина или торговой фирмы, продавшей товар, её штампа, Ф.И.О. и подписи уполномоченного лица.

Произведено по заказу ООО «Теплоресурс»

+7 (495) 232-60-65

[www.teploresource.ru](http://www.teploresource.ru)

[www.smartstop.pf](http://www.smartstop.pf)

Производитель TAIZHOU KAITAO VALVE CO., LTD